

# AP BLUE PRO

Les pompes de relevage de série AP BLUE PRO, sont des pompes en fonte réservées aussi bien à un usage domestique que professionnel. Elles sont particulièrement adaptées pour l'évacuation des eaux claires, des eaux de pluie et d'infiltration et des eaux légèrement sableuses.

Le moteur à sec est équipé d'une protection thermique en monophasé. Les modèles monophasés ont un condensateur incorporé ainsi qu'un interrupteur à flotteur.

La crépine d'aspiration est en polypropylène antichoc et en fonte sphéroïdale et permet un passage libre de 6mm. L'arbre du moteur est en acier AISI 420 garantissant une très grande résistance. Tous les modèles sont équipés d'un clapet de décharge permettant l'évacuation de l'air emprisonné à l'intérieur du corps de pompe suite à une vidange totale. Cela garantit un amorçage sûr de la pompe également après de longues périodes d'inactivité.

La garniture mécanique double en carbure de silicium est logée dans une grande chambre à huile (garantie de durabilité) avec lubrification à l'huile alimentaire. Un joint V-Ring, en contact direct avec le liquide, protège la garniture mécanique contre les corps étrangers pour préserver son bon fonctionnement.

Elles sont livrées avec:

- 5 mètres de câble pour les monophasées,
- 10 mètres de câble pour les triphasées.

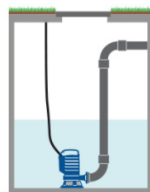
### Caractéristiques Techniques:

Tensions disponibles :	Monophasé 230V – 50Hz Triphasé 400V – 50Hz
Puissance max :	1.5 kW
Débit max :	25,2 m <sup>3</sup> /h
Hauteur max :	26,6 m
Température max du fluide pompé :	40°C
Profondeur d'immersion maxi :	20 m
Démarrages max par heure :	30
Refolement vertical :	Bridé DN32 PN6 / G 1" 1/2
Passage libre :	6 mm
Classe d'isolation :	F

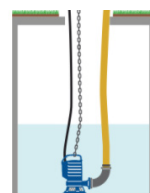
CODE	kW	V	Amp	Pied d'assise	Passage Libre
APBLUE-P100	0,74	230	5,5	PAZ 32H/50V	6 mm
APBLUE-P100T		400	2,7		
APBLUE-P150	1,1	230	7,5		
APBLUE-P150T		400	3,2		
APBLUE-P200	1,5	230	10		
APBLUE-P200T		400	4,3		



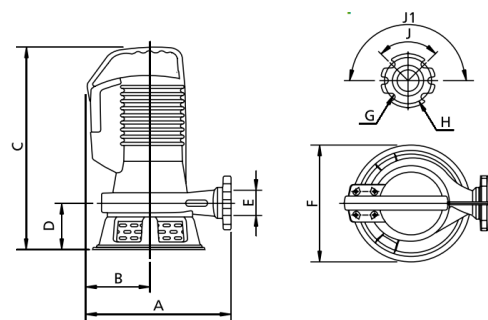
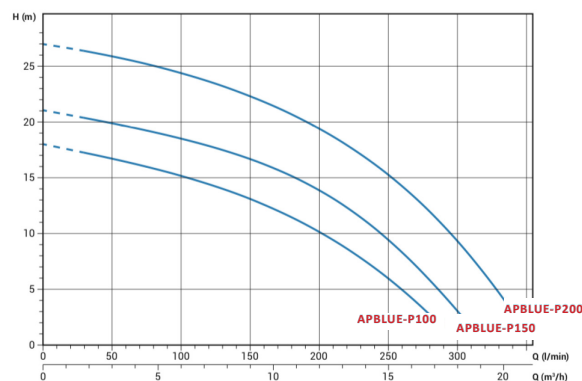
### INSTALLATIONS:



Installation fixe



Installation mobile



CODE	Dimensions (mm) et poids(kg)										
	A	B	C	D	Ø / E	F	G	H	J	J1	kg
APBLUE-P100	270	130	365	95	1"1/2	220	14	90	90°	180°	19
APBLUE-P150											24
APBLUE-P200											26

CODE Monophasé	CODE Triphasé	m <sup>3</sup> /h L/mn	0	3,6	7,2	10,8	14,5	18,0	21,6	25,2
				60	120	180	240	300	360	420
APBLUE-P100 (A)	APBLUE-P100T	HMT	17,3	16,3	14,9	13,1	10,9	7,8	3,6	-
APBLUE-P150 (A)	APBLUE-P150T		20,9	19,8	18,5	16,7	14,6	11,7	7,8	-
APBLUE-P200 (A)	APBLUE-P200T		26,6	25,4	23,8	21,9	19,6	16,7	12,7	6,6

A: Monophasé avec flotteur standard // T: Triphasé